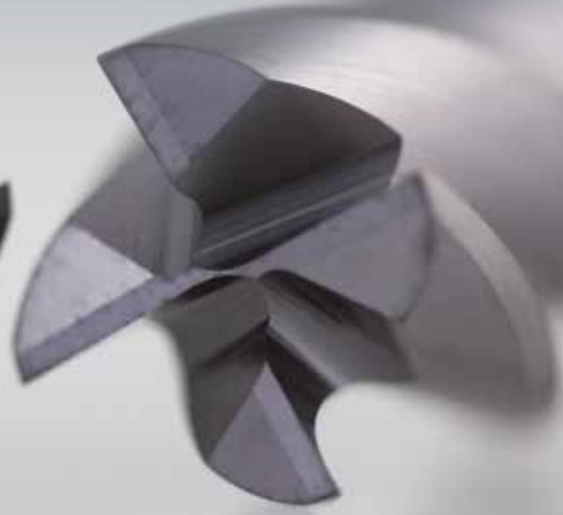
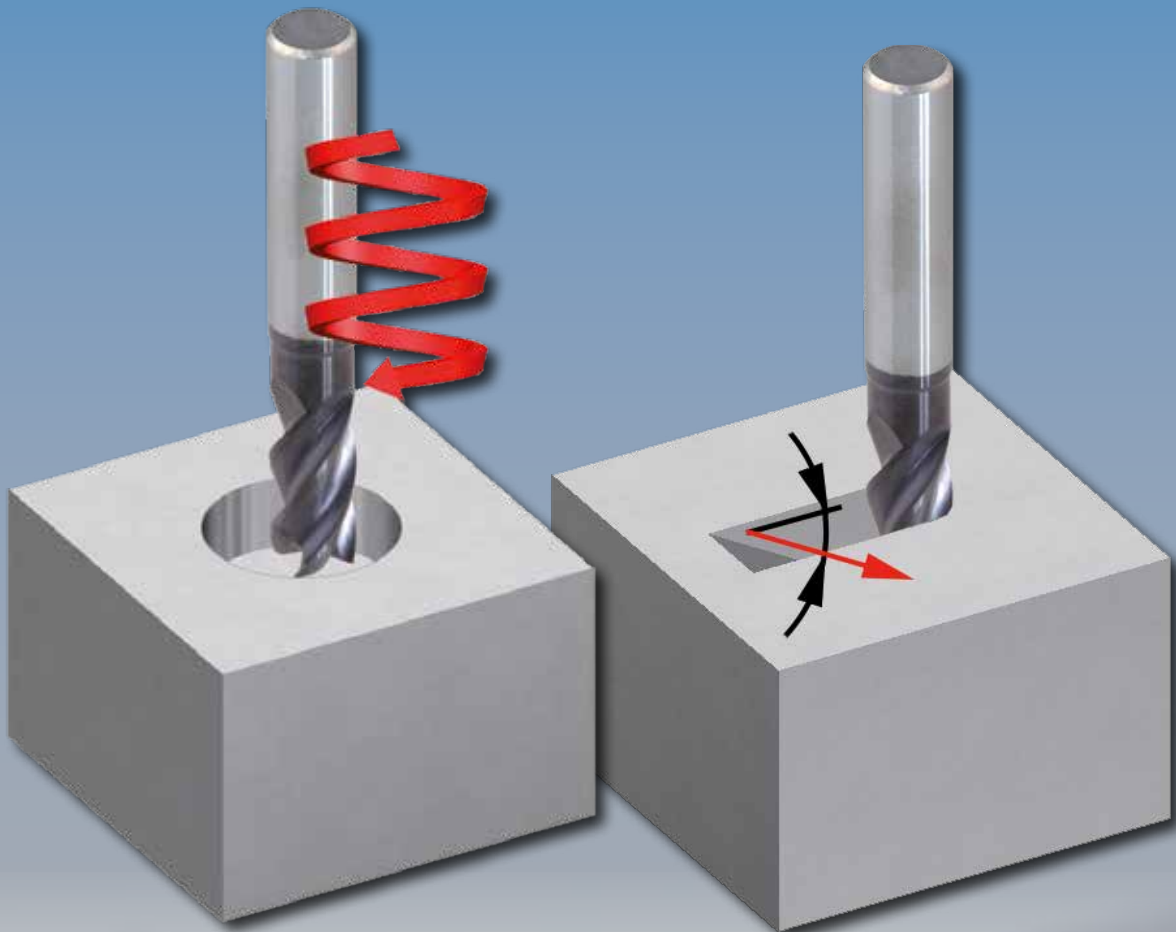




Jongen Werkzeugtechnik



# VHM 474W Ti10



Products from



Willich



North-Rhine  
Westphalia



Germany



Europe

for



Europe

and the



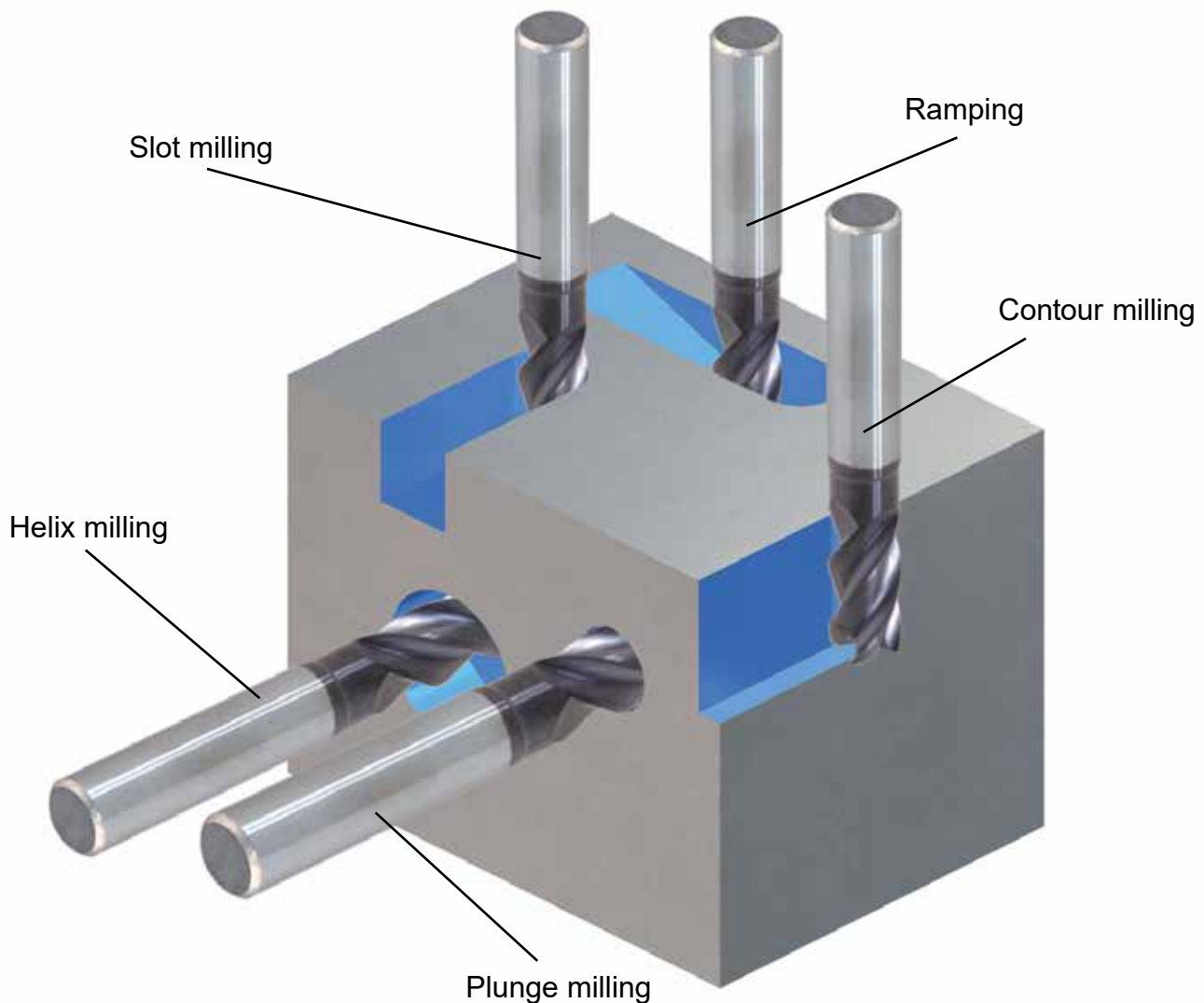
## The Tool VHM 474W Ti10

Stiffer and more dynamic machines, stable and constant contact conditions, as well as modern milling strategies require tools with even higher cutting properties and at the same time having wear resistant cutting materials.

Jongen has risen to the challenge and has developed the new high-performance shank type milling cutter VHM 474W Ti10. This tool sets new standards relating to tool life and economic efficiency.

The VHM 474 W Ti10 can be adopted for machining all usual steels, up to high grade steels and cast iron materials, thus for a wide range of milling operations.

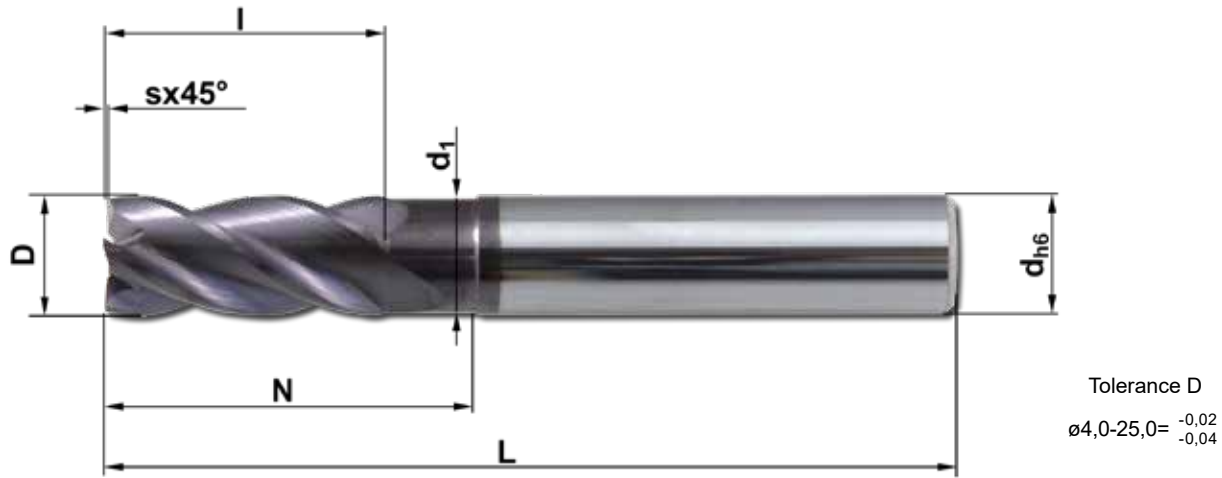
## Application areas



## Product characteristics

Characteristic	Your advantages
High Performance Milling Cutter	- Highest productivity
Varied application tasks	- Plunge milling operations up to 1xD - Helix milling - Ramping with a ramping angle up to 45° - Slot milling - Contour milling - Roughing and finishing
Edge chamfer	- High edge stability
Defined cutting edge preparation	- Better layer adhesion - Prevents high frequency vibrations - Better surface quality of cutting edge → high wear resistance
Holding shaft made to DIN 6535-HB (Weldon)	- Stable mounting of the tool
Toric cut	- Increment of utility length to DIN-clamping length
Unequal spiral angle and uneven cutting pitch	- Reduces vibrations in a reliable way - Very smooth running and process stability - Excellent surface finish
Special front geometry	- Allows very steep ramping angle and helix spirals, thus high ablation rates are given - High running smoothness - The tools are able to enter fully up to the final working depth in a rapid way and from that point they can machine the material with high ap-values
Optimised macro geometry	- High machining volume - Enlarged chip spaces allow a very good chip flow - Reduced power consumption by lower cutting forces
Optimised micro geometry	- Longest tool life - Highest feed rates
Carbide	- Finest grain carbide corresponding to the latest state of development in the ISO-Field K10-K20 - High tenacity with very high wear resistance
Coating	- TiALN-Monolayer-Coating - Smooth layer surface, low friction - High oxidation stability
Carbide + Coating = the quality Ti10	- Optimally coordinated - Suitable for dry milling, wet milling or milling with min. lubricant grease
Regrinding capability of the tools	- High cost-benefit-factor

## Technical Data



Order-No.	D	s	l	N	d <sub>1</sub>	d	L	Z
VHM 474W-04 Ti10	4	0,04x45°	8	13	3,80	6	58	4
VHM 474W-05 Ti10	5	0,05x45°	10	13	4,75	6	58	4
VHM 474W-06 Ti10	6	0,06x45°	13	19	5,70	6	58	4
VHM 474W-08 Ti10	8	0,08x45°	18	26	7,60	8	64	4
VHM 474W-10 Ti10	10	0,10x45°	22	30	9,50	10	73	4
VHM 474W-12 Ti10	12	0,12x45°	26	36	11,40	12	84	4
VHM 474W-14 Ti10	14	0,14x45°	30	38	13,30	14	84	4
VHM 474W-16 Ti10	16	0,16x45°	34	47	15,20	16	93	4
VHM 474W-20 Ti10	20	0,20x45°	42	54	19,00	20	104	4
VHM 474W-25 Ti10	25	0,25x45°	54	70	23,75	25	125	4

### Key to symbols



Roughing



Pre-finishing



Finishing



Steel



High grade steel



Cast iron GG(G)



Highly heat-resistant materials



Edge chamfer



Defined cutting edge preparation



Uneven cutting pitch



Average spiral angle

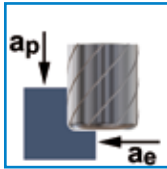


Shaft shape made to DIN 6535-HB (Weldon)



Submersible milling tool

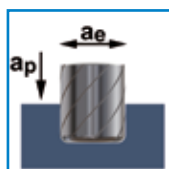
# Cutting Data Recommendation STEP MILLING



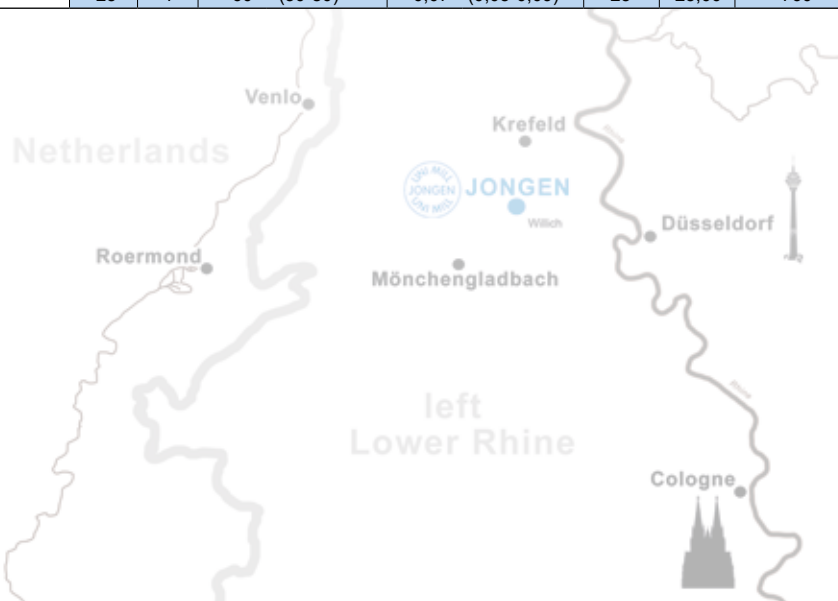
Material	D [mm]	Z	V <sub>C</sub> [m/min]	f <sub>z</sub> [mm]	a <sub>p</sub> [mm]	a <sub>e</sub> [mm]	n [min <sup>-1</sup> ]	V <sub>f</sub> [mm/min]	Q [cm <sup>3</sup> /min]
Structural steel Unalloyed steel <800 N/mm <sup>2</sup>	4	4	270 (240-290)	0,03 (0,01-0,05)	6	1,80	21.490	2.580	27,9
	5	4	270 (240-290)	0,03 (0,01-0,05)	8	2,25	17.190	2.065	37,2
	6	4	270 (240-290)	0,04 (0,02-0,06)	11	2,70	14.320	2.290	68,0
	8	4	270 (240-290)	0,05 (0,03-0,07)	16	3,60	10.740	2.150	123,8
	10	4	270 (240-290)	0,07 (0,05-0,09)	20	4,50	8.590	2.405	216,5
	12	4	270 (240-290)	0,08 (0,06-0,10)	24	5,40	7.160	2.290	296,8
	14	4	270 (240-290)	0,09 (0,07-0,11)	28	6,30	6.140	2.210	389,8
	16	4	270 (240-290)	0,11 (0,09-0,13)	32	7,20	5.370	2.365	544,9
	20	4	270 (240-290)	0,13 (0,11-0,15)	40	9,00	4.300	2.235	804,6
25	4	270 (240-290)	0,16 (0,14-0,18)	52	11,25	3.440	2.200	1.287,0	
Tool steel Heat-treatable steel Alloyed steel 800-1.200 N/mm <sup>2</sup>	4	4	180 (150-200)	0,03 (0,01-0,05)	6	1,80	14.320	1.720	18,6
	5	4	180 (150-200)	0,03 (0,01-0,05)	8	2,25	11.460	1.375	24,8
	6	4	180 (150-200)	0,04 (0,02-0,06)	11	2,70	9.550	1.530	45,4
	8	4	180 (150-200)	0,05 (0,03-0,07)	16	3,60	7.160	1.430	82,4
	10	4	180 (150-200)	0,07 (0,05-0,09)	20	4,50	5.730	1.605	144,5
	12	4	180 (150-200)	0,08 (0,06-0,10)	24	5,40	4.770	1.525	197,6
	14	4	180 (150-200)	0,09 (0,07-0,11)	28	6,30	4.090	1.470	259,3
	16	4	180 (150-200)	0,11 (0,09-0,13)	32	7,20	3.580	1.575	362,9
	20	4	180 (150-200)	0,13 (0,11-0,15)	40	9,00	2.860	1.485	534,6
25	4	180 (150-200)	0,16 (0,14-0,18)	52	11,25	2.290	1.465	857,0	
High grade steel High alloyed steel	4	4	120 (90-140)	0,03 (0,01-0,05)	6	1,80	9.550	1.145	12,4
	5	4	120 (90-140)	0,03 (0,01-0,05)	8	2,25	7.640	915	16,5
	6	4	120 (90-140)	0,04 (0,02-0,06)	11	2,70	6.370	1.020	30,3
	8	4	120 (90-140)	0,05 (0,03-0,07)	16	3,60	4.770	955	55,0
	10	4	120 (90-140)	0,07 (0,05-0,09)	20	4,50	3.820	1.070	96,3
	12	4	120 (90-140)	0,08 (0,06-0,10)	24	5,40	3.180	1.020	132,2
	14	4	120 (90-140)	0,09 (0,07-0,11)	28	6,30	2.730	985	173,8
	16	4	120 (90-140)	0,11 (0,09-0,13)	32	7,20	2.390	1.050	241,9
	20	4	120 (90-140)	0,13 (0,11-0,15)	40	9,00	1.910	995	358,2
25	4	120 (90-140)	0,16 (0,14-0,18)	52	11,25	1.530	980	573,3	
Cast Iron GG(G)	4	4	170 (140-190)	0,03 (0,01-0,05)	6	1,80	13.530	1.625	17,6
	5	4	170 (140-190)	0,03 (0,01-0,05)	8	2,25	10.820	1.300	23,4
	6	4	170 (140-190)	0,04 (0,02-0,06)	11	2,70	9.020	1.445	42,9
	8	4	170 (140-190)	0,05 (0,03-0,07)	16	3,60	6.760	1.350	77,8
	10	4	170 (140-190)	0,07 (0,05-0,09)	20	4,50	5.410	1.515	136,4
	12	4	170 (140-190)	0,08 (0,06-0,10)	24	5,40	4.510	1.445	187,3
	14	4	170 (140-190)	0,09 (0,07-0,11)	28	6,30	3.870	1.395	246,1
	16	4	170 (140-190)	0,11 (0,09-0,13)	32	7,20	3.380	1.485	342,1
	20	4	170 (140-190)	0,13 (0,11-0,15)	40	9,00	2.710	1.410	507,6
25	4	170 (140-190)	0,16 (0,14-0,18)	52	11,25	2.160	1.380	807,3	
Titanium alloys >300 HB (z.B. TiAlV6)	4	4	60 (30-80)	0,02 (0,01-0,04)	6	1,00	4.770	380	2,3
	5	4	60 (30-80)	0,02 (0,01-0,04)	8	1,25	3.820	305	3,1
	6	4	60 (30-80)	0,03 (0,01-0,05)	11	1,50	3.180	380	6,3
	8	4	60 (30-80)	0,04 (0,02-0,06)	16	2,00	2.390	380	12,2
	10	4	60 (30-80)	0,05 (0,03-0,07)	20	2,50	1.910	380	19,0
	12	4	60 (30-80)	0,07 (0,05-0,09)	24	3,00	1.590	445	32,0
	14	4	60 (30-80)	0,08 (0,06-0,10)	28	3,50	1.360	435	42,6
	16	4	60 (30-80)	0,10 (0,08-0,12)	32	4,00	1.190	475	60,8
	20	4	60 (30-80)	0,11 (0,09-0,13)	40	5,00	950	420	84,0
25	4	60 (30-80)	0,14 (0,12-0,16)	52	6,25	760	425	138,1	

For trochoidal milling with a<sub>e</sub> up to 0,2 x D, the values V<sub>C</sub> and f<sub>z</sub> can be increased by up to 50%.

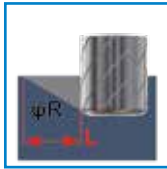
# Cutting Data Recommendation FULL SLOT MILLING



Material	D [mm]	Z	V <sub>c</sub> [m/min]	f <sub>z</sub> [mm]	a <sub>p</sub> [mm]	a <sub>e</sub> [mm]	n [min <sup>-1</sup> ]	V <sub>f</sub> [mm/min]	Q [cm <sup>3</sup> /min]
Structural steel Unalloyed steel <800 N/mm <sup>2</sup>	4	4	270 (240-290)	0,02 (0,01-0,04)	4	4,00	21.490	1.720	27,5
	5	4	270 (240-290)	0,02 (0,01-0,04)	5	5,00	17.190	1.375	34,4
	6	4	270 (240-290)	0,03 (0,01-0,05)	6	6,00	14.320	1.720	61,9
	8	4	270 (240-290)	0,03 (0,01-0,05)	8	8,00	10.740	1.290	82,6
	10	4	270 (240-290)	0,04 (0,02-0,06)	10	10,00	8.590	1.375	137,5
	12	4	270 (240-290)	0,05 (0,03-0,07)	12	12,00	7.160	1.430	205,9
	14	4	270 (240-290)	0,06 (0,04-0,08)	14	14,00	6.140	1.475	289,1
	16	4	270 (240-290)	0,07 (0,05-0,09)	16	16,00	5.370	1.505	385,3
	20	4	270 (240-290)	0,09 (0,07-0,11)	20	20,00	4.300	1.550	620,0
25	4	270 (240-290)	0,11 (0,09-0,13)	25	25,00	3.440	1.515	946,9	
Tool steel Heat-treatable steel Alloyed steel 800-1.200 N/mm <sup>2</sup>	4	4	180 (150-200)	0,02 (0,01-0,04)	4	4,00	14.320	1.145	18,3
	5	4	180 (150-200)	0,02 (0,01-0,04)	5	5,00	11.460	915	22,9
	6	4	180 (150-200)	0,03 (0,01-0,05)	6	6,00	9.550	1.145	41,2
	8	4	180 (150-200)	0,03 (0,01-0,05)	8	8,00	7.160	860	55,0
	10	4	180 (150-200)	0,04 (0,02-0,06)	10	10,00	5.730	915	91,5
	12	4	180 (150-200)	0,05 (0,03-0,07)	12	12,00	4.770	955	137,5
	14	4	180 (150-200)	0,06 (0,04-0,08)	14	14,00	4.090	980	192,1
	16	4	180 (150-200)	0,07 (0,05-0,09)	16	16,00	3.580	1.000	256,0
	20	4	180 (150-200)	0,09 (0,07-0,11)	20	20,00	2.860	1.030	412,0
25	4	180 (150-200)	0,11 (0,09-0,13)	25	25,00	2.290	1.010	631,3	
High grade steel High alloyed steel	4	4	120 (90-140)	0,02 (0,01-0,04)	4	4,00	9.550	765	12,2
	5	4	120 (90-140)	0,02 (0,01-0,04)	5	5,00	7.640	610	15,3
	6	4	120 (90-140)	0,03 (0,01-0,05)	6	6,00	6.370	765	27,5
	8	4	120 (90-140)	0,03 (0,01-0,05)	8	8,00	4.770	570	36,5
	10	4	120 (90-140)	0,04 (0,02-0,06)	10	10,00	3.820	610	61,0
	12	4	120 (90-140)	0,05 (0,03-0,07)	12	12,00	3.180	635	91,4
	14	4	120 (90-140)	0,06 (0,04-0,08)	14	14,00	2.730	655	128,4
	16	4	120 (90-140)	0,07 (0,05-0,09)	16	16,00	2.390	670	171,5
	20	4	120 (90-140)	0,09 (0,07-0,11)	20	20,00	1.910	690	276,0
25	4	120 (90-140)	0,11 (0,09-0,13)	25	25,00	1.530	675	421,9	
Cast Iron GG(G)	4	4	170 (140-190)	0,02 (0,01-0,04)	4	4,00	13.530	1.080	17,3
	5	4	170 (140-190)	0,02 (0,01-0,04)	5	5,00	10.820	865	21,6
	6	4	170 (140-190)	0,03 (0,01-0,05)	6	6,00	9.020	1.080	38,9
	8	4	170 (140-190)	0,03 (0,01-0,05)	8	8,00	6.760	810	51,8
	10	4	170 (140-190)	0,04 (0,02-0,06)	10	10,00	5.410	865	86,5
	12	4	170 (140-190)	0,05 (0,03-0,07)	12	12,00	4.510	900	129,6
	14	4	170 (140-190)	0,06 (0,04-0,08)	14	14,00	3.870	930	182,3
	16	4	170 (140-190)	0,07 (0,05-0,09)	16	16,00	3.380	945	241,9
	20	4	170 (140-190)	0,09 (0,07-0,11)	20	20,00	2.710	975	390,0
25	4	170 (140-190)	0,11 (0,09-0,13)	25	25,00	2.160	950	593,8	
Titanium alloys >300 HB (z.B. TiAlV6)	4	4	60 (30-80)	0,01 (0,01-0,03)	4	4,00	4.770	190	3,0
	5	4	60 (30-80)	0,01 (0,01-0,03)	5	5,00	3.820	155	3,9
	6	4	60 (30-80)	0,02 (0,01-0,04)	6	6,00	3.180	255	9,2
	8	4	60 (30-80)	0,02 (0,00-0,04)	8	8,00	2.390	190	12,2
	10	4	60 (30-80)	0,03 (0,01-0,05)	10	10,00	1.910	230	23,0
	12	4	60 (30-80)	0,03 (0,01-0,05)	12	12,00	1.590	190	27,4
	14	4	60 (30-80)	0,04 (0,02-0,06)	14	14,00	1.360	220	43,1
	16	4	60 (30-80)	0,05 (0,03-0,07)	16	16,00	1.190	240	61,4
	20	4	60 (30-80)	0,06 (0,04-0,08)	20	20,00	950	230	92,0
25	4	60 (30-80)	0,07 (0,05-0,09)	25	25,00	760	215	134,4	



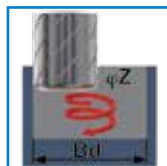
# Cutting Data Recommendation RAMPING



Material	D [mm]	Z	V <sub>c</sub> [m/min]	f <sub>z</sub> [mm]	a <sub>p</sub> max. [mm]	a <sub>e</sub> [mm]	φR max. [°]	L [mm]	n [min <sup>-1</sup> ]	V <sub>f</sub> [mm/min]
Structural steel Unalloyed steel <800 N/mm <sup>2</sup>	4	4	270 (240-290)	0,02 (0,01-0,04)	4	4	45	4	21.490	1.720
	5	4	270 (240-290)	0,02 (0,01-0,04)	5	5	45	5	17.190	1.375
	6	4	270 (240-290)	0,03 (0,01-0,05)	6	6	45	6	14.320	1.720
	8	4	270 (240-290)	0,03 (0,01-0,05)	8	8	45	8	10.740	1.290
	10	4	270 (240-290)	0,04 (0,02-0,06)	10	10	45	10	8.590	1.375
	12	4	270 (240-290)	0,05 (0,03-0,07)	12	12	45	12	7.160	1.430
	14	4	270 (240-290)	0,06 (0,04-0,08)	14	14	45	14	6.140	1.475
	16	4	270 (240-290)	0,07 (0,05-0,09)	16	16	45	16	5.370	1.505
	20	4	270 (240-290)	0,09 (0,07-0,11)	20	20	45	20	4.300	1.550
25	4	270 (240-290)	0,11 (0,09-0,13)	25	25	45	25	3.440	1.515	
Tool steel Heat-treatable steel Alloyed steel 800-1.200 N/mm <sup>2</sup>	4	4	180 (150-200)	0,02 (0,01-0,04)	4	4	30	7	14.320	1.145
	5	4	180 (150-200)	0,02 (0,01-0,04)	5	5	30	9	11.460	915
	6	4	180 (150-200)	0,03 (0,01-0,05)	6	6	30	10	9.550	1.145
	8	4	180 (150-200)	0,03 (0,01-0,05)	8	8	30	14	7.160	860
	10	4	180 (150-200)	0,04 (0,02-0,06)	10	10	30	17	5.730	915
	12	4	180 (150-200)	0,05 (0,03-0,07)	12	12	30	21	4.770	955
	14	4	180 (150-200)	0,06 (0,04-0,08)	14	14	30	24	4.090	980
	16	4	180 (150-200)	0,07 (0,05-0,09)	16	16	30	28	3.580	1.000
	20	4	180 (150-200)	0,09 (0,07-0,11)	20	20	30	35	2.860	1.030
25	4	180 (150-200)	0,11 (0,09-0,13)	25	25	30	43	2.290	1.010	
High grade steel High alloyed steel	4	4	120 (90-140)	0,02 (0,01-0,04)	4	4	10	23	9.550	765
	5	4	120 (90-140)	0,02 (0,01-0,04)	5	5	10	28	7.640	610
	6	4	120 (90-140)	0,03 (0,01-0,05)	6	6	10	34	6.370	765
	8	4	120 (90-140)	0,03 (0,01-0,05)	8	8	10	45	4.770	570
	10	4	120 (90-140)	0,04 (0,02-0,06)	10	10	10	57	3.820	610
	12	4	120 (90-140)	0,05 (0,03-0,07)	12	12	10	68	3.180	635
	14	4	120 (90-140)	0,06 (0,04-0,08)	14	14	10	79	2.730	655
	16	4	120 (90-140)	0,07 (0,05-0,09)	16	16	10	91	2.390	670
	20	4	120 (90-140)	0,09 (0,07-0,11)	20	20	10	113	1.910	690
25	4	120 (90-140)	0,11 (0,09-0,13)	25	25	10	142	1.530	675	
Cast Iron GG(G)	4	4	170 (140-190)	0,02 (0,01-0,04)	4	4	45	4	13.530	1.080
	5	4	170 (140-190)	0,02 (0,01-0,04)	5	5	45	5	10.820	865
	6	4	170 (140-190)	0,03 (0,01-0,05)	6	6	45	6	9.020	1.080
	8	4	170 (140-190)	0,03 (0,01-0,05)	8	8	45	8	6.760	810
	10	4	170 (140-190)	0,04 (0,02-0,06)	10	10	45	10	5.410	865
	12	4	170 (140-190)	0,05 (0,03-0,07)	12	12	45	12	4.510	900
	14	4	170 (140-190)	0,06 (0,04-0,08)	14	14	45	14	3.870	930
	16	4	170 (140-190)	0,07 (0,05-0,09)	16	16	45	16	3.380	945
	20	4	170 (140-190)	0,09 (0,07-0,11)	20	20	45	20	2.710	975
25	4	170 (140-190)	0,11 (0,09-0,13)	25	25	45	25	2.160	950	
Titanium alloys >300 HB (z.B. TiAlV6)	4	4	60 (30-80)	0,01 (0,01-0,03)	2	4	10	11	4.770	190
	5	4	60 (30-80)	0,01 (0,01-0,03)	3	5	10	14	3.820	155
	6	4	60 (30-80)	0,02 (0,01-0,04)	3	6	10	17	3.180	255
	8	4	60 (30-80)	0,02 (0,00-0,04)	4	8	10	23	2.390	190
	10	4	60 (30-80)	0,03 (0,01-0,05)	5	10	10	28	1.910	230
	12	4	60 (30-80)	0,03 (0,01-0,05)	6	12	10	34	1.590	190
	14	4	60 (30-80)	0,04 (0,02-0,06)	7	14	10	40	1.360	220
	16	4	60 (30-80)	0,05 (0,03-0,07)	8	16	10	45	1.190	240
	20	4	60 (30-80)	0,06 (0,04-0,08)	10	20	10	57	950	230
25	4	60 (30-80)	0,07 (0,05-0,09)	13	25	10	74	760	215	

For drilling operations (φR =90°), we recommend to reduce f<sub>z</sub> (feed speed per tooth) by 50%.

# Cutting Data Recommendation HELIX MILLING



Material	D [mm]	Z	Vc [m/min]	fz [mm]	ap max./Umdr. [mm]	ae [mm]	φZ max. [°]	Bd [mm]	n [min <sup>-1</sup> ]	Vf [mm/min]
Structural steel Unalloyed steel <800 N/mm <sup>2</sup>	4	4	270 (240-290)	0,02 (0,01-0,04)	4	4	21	7	21.490	1.720
	5	4	270 (240-290)	0,02 (0,01-0,04)	5	5	21	9	17.190	1.375
	6	4	270 (240-290)	0,03 (0,01-0,05)	6	6	21	11	14.320	1.720
	8	4	270 (240-290)	0,03 (0,01-0,05)	8	8	21	15	10.740	1.290
	10	4	270 (240-290)	0,04 (0,02-0,06)	10	10	21	19	8.590	1.375
	12	4	270 (240-290)	0,05 (0,03-0,07)	12	12	21	22	7.160	1.430
	14	4	270 (240-290)	0,06 (0,04-0,08)	14	14	21	26	6.140	1.475
	16	4	270 (240-290)	0,07 (0,05-0,09)	16	16	21	30	5.370	1.505
	20	4	270 (240-290)	0,09 (0,07-0,11)	20	20	21	37	4.300	1.550
25	4	270 (240-290)	0,11 (0,09-0,13)	25	25	21	46	3.440	1.515	
Tool steel Heat-treatable steel Alloyed steel 800-1.200 N/mm <sup>2</sup>	4	4	180 (150-200)	0,02 (0,01-0,04)	4	4	21	7	14.320	1.145
	5	4	180 (150-200)	0,02 (0,01-0,04)	5	5	21	9	11.460	915
	6	4	180 (150-200)	0,03 (0,01-0,05)	6	6	21	11	9.550	1.145
	8	4	180 (150-200)	0,03 (0,01-0,05)	8	8	21	15	7.160	860
	10	4	180 (150-200)	0,04 (0,02-0,06)	10	10	21	19	5.730	915
	12	4	180 (150-200)	0,05 (0,03-0,07)	12	12	21	22	4.770	955
	14	4	180 (150-200)	0,06 (0,04-0,08)	14	14	21	26	4.090	980
	16	4	180 (150-200)	0,07 (0,05-0,09)	16	16	21	30	3.580	1.000
	20	4	180 (150-200)	0,09 (0,07-0,11)	20	20	21	37	2.860	1.030
25	4	180 (150-200)	0,11 (0,09-0,13)	25	25	21	46	2.290	1.010	
High grade steel High alloyed steel	4	4	120 (90-140)	0,02 (0,01-0,04)	4	4	21	7	9.550	765
	5	4	120 (90-140)	0,02 (0,01-0,04)	5	5	21	9	7.640	610
	6	4	120 (90-140)	0,03 (0,01-0,05)	6	6	21	11	6.370	765
	8	4	120 (90-140)	0,03 (0,01-0,05)	8	8	21	15	4.770	570
	10	4	120 (90-140)	0,04 (0,02-0,06)	10	10	21	19	3.820	610
	12	4	120 (90-140)	0,05 (0,03-0,07)	12	12	21	22	3.180	635
	14	4	120 (90-140)	0,06 (0,04-0,08)	14	14	21	26	2.730	655
	16	4	120 (90-140)	0,07 (0,05-0,09)	16	16	21	30	2.390	670
	20	4	120 (90-140)	0,09 (0,07-0,11)	20	20	21	37	1.910	690
25	4	120 (90-140)	0,11 (0,09-0,13)	25	25	21	46	1.530	675	
Cast Iron GG(G)	4	4	170 (140-190)	0,02 (0,01-0,04)	4	4	21	7	13.530	1.080
	5	4	170 (140-190)	0,02 (0,01-0,04)	5	5	21	9	10.820	865
	6	4	170 (140-190)	0,03 (0,01-0,05)	6	6	21	11	9.020	1.080
	8	4	170 (140-190)	0,03 (0,01-0,05)	8	8	21	15	6.760	810
	10	4	170 (140-190)	0,04 (0,02-0,06)	10	10	21	19	5.410	865
	12	4	170 (140-190)	0,05 (0,03-0,07)	12	12	21	22	4.510	900
	14	4	170 (140-190)	0,06 (0,04-0,08)	14	14	21	26	3.870	930
	16	4	170 (140-190)	0,07 (0,05-0,09)	16	16	21	30	3.380	945
	20	4	170 (140-190)	0,09 (0,07-0,11)	20	20	21	37	2.710	975
25	4	170 (140-190)	0,11 (0,09-0,13)	25	25	21	46	2.160	950	
Titanium alloys >300 HB (z.B. TiAlV6)	4	4	60 (30-80)	0,01 (0,01-0,03)	2	4	11	7	4.770	190
	5	4	60 (30-80)	0,01 (0,01-0,03)	3	5	11	9	3.820	155
	6	4	60 (30-80)	0,02 (0,01-0,04)	3	6	11	11	3.180	255
	8	4	60 (30-80)	0,02 (0,00-0,04)	4	8	11	15	2.390	190
	10	4	60 (30-80)	0,03 (0,01-0,05)	5	10	11	19	1.910	230
	12	4	60 (30-80)	0,03 (0,01-0,05)	6	12	11	22	1.590	190
	14	4	60 (30-80)	0,04 (0,02-0,06)	7	14	11	26	1.360	220
	16	4	60 (30-80)	0,05 (0,03-0,07)	8	16	11	30	1.190	240
	20	4	60 (30-80)	0,06 (0,04-0,08)	10	20	11	37	950	230
25	4	60 (30-80)	0,07 (0,05-0,09)	13	25	11	46	760	215	

The mentioned cutting parameters are standard values that may vary depending on processing, type of machine and material grade. Errors, omissions and technical modifications are reserved.