



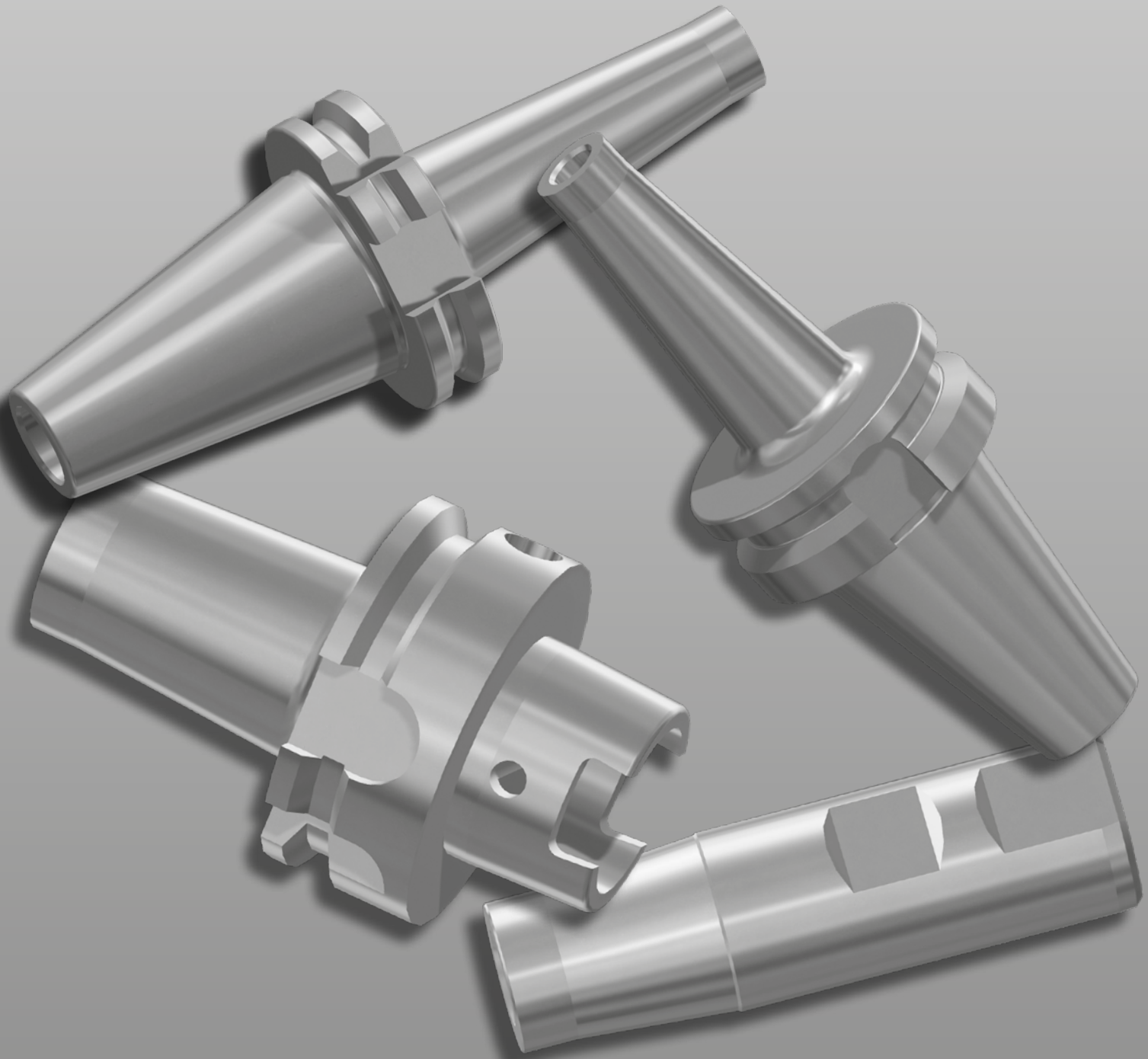
EURO 01/2023

JONGEN UNI-MILL

Aufnahmen für Einschraubfräser

Holder for threaded cutter,

Attachements pour fraise à queue fileté, Mandrini per frese con attacco filettato



Produkte aus
Products from
Produits fabriqués à
Prodotti da



Willich



NRW
North Rhine-Westphalia
Rhénanie du Nord-Westphalie
Nordreno Vestfalia



Deutschland
Germany
Allemagne
Germania



Europa
Europe

für
for
pour
per l'



Europa
Europe

und die
and the
et le
e il

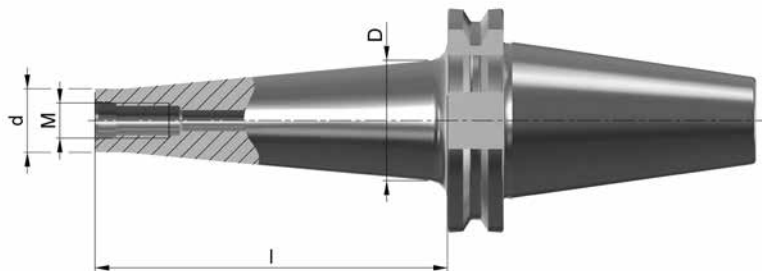


Fräsaufnahmen SK40, DIN 69871 A für Einschraubfräser

Holder SK40, DIN 69871 A for threaded type cutter

Attachements SK40, DIN 69871-A pour fraise à queue fileté

Mandrini ISO 40, DIN 69871-A per frese con attacco filettate



M	l	d	D	SK	Bestell-Nr. Order-Nr. Référence Codice	Preis/Stck.* Price/Piece Prix / Pièce Prezzo / pezzo
M 8	25	14	18	SK40	FA 40 A-M8-25	164,00 €
M 8	25	14	14	SK40	FA 40 A-M8-25ZY	178,00 €
M 8	50	14	23	SK40	FA 40 A-M8-50	184,00 €
M 8	50	14	14	SK40	FA 40 A-M8-50ZY	184,00 €
M 8	75	14	25	SK40	FA 40 A-M8-75	198,00 €
M 8	75	14	14	SK40	FA 40 A-M8-75ZY	214,00 €
M 8	100	14	30	SK40	FA 40 A-M8-100	219,00 €
M 8	125	14	34	SK40	FA 40 A-M8-125	255,00 €
M10	25	18	23	SK40	FA 40 A-M10-25	164,00 €
M10	25	18	18	SK40	FA 40 A-M10-25ZY	178,00 €
M10	50	18	25	SK40	FA 40 A-M10-50	184,00 €
M10	50	18	18	SK40	FA 40 A-M10-50ZY	184,00 €
M10	75	18	30	SK40	FA 40 A-M10-75	198,00 €
M10	75	18	18	SK40	FA 40 A-M10-75ZY	198,00 €
M10	100	18	35	SK40	FA 40 A-M10-100	219,00 €
M10	100	18	18	SK40	FA 40 A-M10-100ZY	219,00 €
M10	125	18	40	SK40	FA 40 A-M10-125	236,00 €
M10	150	18	45	SK40	FA 40 A-M10-150	255,00 €
M12	25	21	24	SK40	FA 40 A-M12-25	164,00 €
M12	50	21	30	SK40	FA 40 A-M12-50	184,00 €
M12	50	22	22	SK40	FA 40 A-M12-50ZY	199,00 €
M12	75	21	35	SK40	FA 40 A-M12-75	198,00 €
M12	75	22	22	SK40	FA 40 A-M12-75ZY	198,00 €
M12	100	21	38	SK40	FA 40 A-M12-100	219,00 €
M12	100	22	22	SK40	FA 40 A-M12-100ZY	236,00 €
M12	125	21	43	SK40	FA 40 A-M12-125	236,00 €
M12	150	21	45	SK40	FA 40 A-M12-150	255,00 €
M12	175	21	50	SK40	FA 40 A-M12-175	322,00 €
M12	200	21	50	SK40	FA 40 A-M12-200	346,00 €
M16	25	29	29	SK40	FA 40 A-M16-25	164,00 €
M16	50	29	34	SK40	FA 40 A-M16-50	184,00 €
M16	50	29	29	SK40	FA 40 A-M16-50ZY	184,00 €
M16	75	29	35	SK40	FA 40 A-M16-75	198,00 €
M16	75	29	29	SK40	FA 40 A-M16-75ZY	198,00 €
M16	100	29	40	SK40	FA 40 A-M16-100	219,00 €
M16	100	29	29	SK40	FA 40 A-M16-100ZY	219,00 €
M16	125	29	44	SK40	FA 40 A-M16-125	236,00 €
M16	150	29	45	SK40	FA 40 A-M16-150	255,00 €
M16	175	29	50	SK40	FA 40 A-M16-175	300,00 €
M16	200	29	50	SK40	FA 40 A-M16-200	299,00 €
M16	225	29	50	SK40	FA 40 A-M16-225	346,00 €
M16	250	29	50	SK40	FA 40 A-M16-250	341,00 €

Andere Ausführungen und Längen auf Anfrage lieferbar.

ZY = Zylindrische Ausführung

* alle Preise zzgl. Mwst.

Autre version et longueur livrables sur demande

ZY = Versions cylindriques

* Les prix s'entendent net H. T.

Other versions and lengths not shown are available on request

ZY= cilindric version

* Prices plus V.A. T.

Altre versioni e lunghezze fornibili su richiesta

ZY = Versione cilindrica

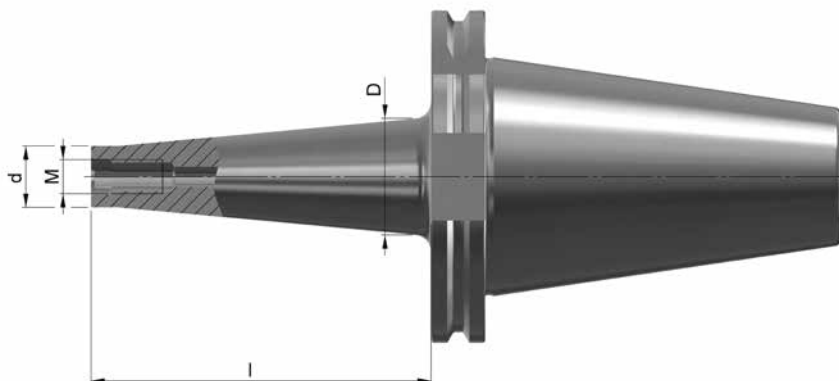
* Sui prezzi citati viene aggiunta l'IVA

Fräsaufnahmen SK50, DIN 69871 A für Einschraubfräser

Holder SK50, DIN 69871 A for threaded type cutter

Attachements SK50, DIN 69871-A pour fraise à queue fileté

Mandrini ISO 50, DIN 69871-A per frese con attacco filettate



M	l	d	D	SK	Bestell-Nr. Order-Nr. Référence Codice	Preis/Stck.* Price/Piece Prix / Pièce Prezzo / pezzo
M 8	50	13,8	23	SK50	FA 50 A-M8-50	253,00 €
M 8	75	13,8	23	SK50	FA 50 A-M8-75	268,00 €
M 8	100	13,8	30	SK50	FA 50 A-M8-100	282,00 €
M10	50	18	25	SK50	FA 50 A-M10-50	258,00 €
M10	75	18	30	SK50	FA 50 A-M10-75	268,00 €
M10	100	18	35	SK50	FA 50 A-M10-100	286,00 €
M10	150	18	38	SK50	FA 50 A-M10-150	304,00 €
M12	50	21	34	SK50	FA 50 A-M12-50	239,00 €
M12	50	21	21	SK50	FA 50 A-M12-50ZY	258,00 €
M12	75	21	37	SK50	FA 50 A-M12-75	268,00 €
M12	75	21	21	SK50	FA 50 A-M12-75ZY	268,00 €
M12	100	21	41	SK50	FA 50 A-M12-100	261,00 €
M12	100	21	21	SK50	FA 50 A-M12-100ZY	282,00 €
M12	150	21	50	SK50	FA 50 A-M12-150	281,00 €
M12	200	21	57	SK50	FA 50 A-M12-200	297,00 €
M12	250	21	62	SK50	FA 50 A-M12-250	314,00 €
M12	300	21	67	SK50	FA 50 A-M12-300	333,00 €
M16	50	29	34	SK50	FA 50 A-M16-50	239,00 €
M16	50	29	29	SK50	FA 50 A-M16-50ZY	258,00 €
M16	75	29	37	SK50	FA 50 A-M16-75	268,00 €
M16	75	29	29	SK50	FA 50 A-M16-75ZY	268,00 €
M16	100	29	41	SK50	FA 50 A-M16-100	261,00 €
M16	100	29	29	SK50	FA 50 A-M16-100ZY	282,00 €
M16	150	29	50	SK50	FA 50 A-M16-150	281,00 €
M16	150	29	29	SK50	FA 50 A-M16-150ZY	304,00 €
M16	200	29	57	SK50	FA 50 A-M16-200	297,00 €
M16	200	29	29	SK50	FA 50 A-M16-200ZY	320,00 €
M16	250	29	62	SK50	FA 50 A-M16-250	314,00 €
M16	300	29	67	SK50	FA 50 A-M16-300	331,00 €

Andere Ausführungen und Längen auf Anfrage lieferbar.

ZY = Zylindrische Ausführung

* alle Preise zzgl. MwSt.

Autre version et longueur livrables sur demande

ZY = Versions cylindriques

* Les prix s'entendent net H.T.

Other versions and lengths not shown are available on request

ZY= cilindric version

* Prices plus V.A.T.

Altre versioni e lunghezze fornibili su richiesta

ZY = Versione cilindrica

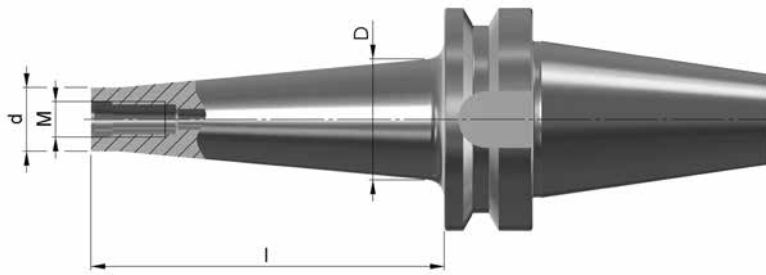
* Sui prezzi citati viene aggiunta l'IVA

Fräsaufnahmen SK40, MAS BT für Einschraubfräser

Holder SK40, MAS BT for threaded type cutter

Attachements SK40, MAS-BT pour fraise à queue fileté

Mandrini ISO 40, MAS BT per frese con attacco filettate



M	I	d	D	SK	Bestell-Nr. Order-Nr. Référence Codice	Preis/Stck.* Price/Piece Prix / Pièce Prezzo / pezzo
M 8	25	14	18	SK40	FA 40 BT-M8-25	164,00 €
M 8	25	14	14	SK40	FA 40 BT-M8-25ZY	178,00 €
M 8	50	14	23	SK40	FA 40 BT-M8-50	184,00 €
M 8	50	14	14	SK40	FA 40 BT-M8-50ZY	199,00 €
M 8	75	14	25	SK40	FA 40 BT-M8-75	198,00 €
M 8	75	14	14	SK40	FA 40 BT-M8-75ZY	214,00 €
M 8	100	14	34	SK40	FA 40 BT-M8-100	219,00 €
M 8	125	14	34	SK40	FA 40 BT-M8-125	255,00 €
M10	25	18	23	SK40	FA 40 BT-M10-25	164,00 €
M10	25	18	23	SK40	FA 40 BT-M10-25ZY	178,00 €
M10	50	18	25	SK40	FA 40 BT-M10-50	184,00 €
M10	50	18	18	SK40	FA 40 BT-M10-50ZY	199,00 €
M10	75	18	30	SK40	FA 40 BT-M10-75	198,00 €
M10	75	18	18	SK40	FA 40 BT-M10-75ZY	214,00 €
M10	100	18	35	SK40	FA 40 BT-M10-100	219,00 €
M10	100	18	18	SK40	FA 40 BT-M10-100ZY	236,00 €
M10	125	18	40	SK40	FA 40 BT-M10-125	255,00 €
M10	150	18	45	SK40	FA 40 BT-M10-150	276,00 €
M12	25	21	24	SK40	FA 40 BT-M12-25	164,00 €
M12	50	21	30	SK40	FA 40 BT-M12-50	184,00 €
M12	50	22	22	SK40	FA 40 BT-M12-50ZY	199,00 €
M12	75	21	35	SK40	FA 40 BT-M12-75	198,00 €
M12	75	22	22	SK40	FA 40 BT-M12-75ZY	214,00 €
M12	100	21	38	SK40	FA 40 BT-M12-100	219,00 €
M12	100	22	22	SK40	FA 40 BT-M12-100ZY	236,00 €
M12	125	21	43	SK40	FA 40 BT-M12-125	255,00 €
M12	150	21	45	SK40	FA 40 BT-M12-150	276,00 €
M16	25	29	29	SK40	FA 40 BT-M16-25	164,00 €
M16	50	29	34	SK40	FA 40 BT-M16-50	184,00 €
M16	50	29	29	SK40	FA 40 BT-M16-50ZY	199,00 €
M16	75	29	35	SK40	FA 40 BT-M16-75	198,00 €
M16	75	29	29	SK40	FA 40 BT-M16-75ZY	214,00 €
M16	100	29	40	SK40	FA 40 BT-M16-100	219,00 €
M16	100	29	29	SK40	FA 40 BT-M16-100ZY	236,00 €
M16	125	29	44	SK40	FA 40 BT-M16-125	236,00 €
M16	150	29	45	SK40	FA 40 BT-M16-150	255,00 €
M16	175	29	50	SK40	FA 40 BT-M16-175	300,00 €
M16	200	29	50	SK40	FA 40 BT-M16-200	322,00 €
M16	225	29	50	SK40	FA 40 BT-M16-225	346,00 €
M16	250	29	50	SK40	FA 40 BT-M16-250	369,00 €

Andere Ausführungen und Längen auf Anfrage lieferbar.

ZY = Zylindrische Ausführung

* alle Preise zzgl. MwSt.

Autre version et longueur livrables sur demande

ZY = Versions cylindriques

* Les prix s'entendent net H.T.

Other versions and lengths not shown are available on request

ZY= cilindric version

* Prices plus V.A.T.

Altre versioni e lunghezze fornibili su richiesta

ZY = Versione cilindrica

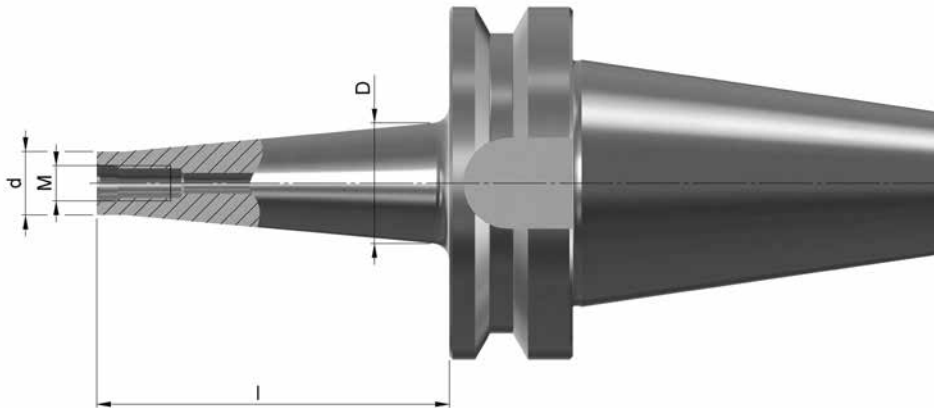
* Sui prezzi citati viene aggiunta l'IVA

Fräsaufnahmen SK50, MAS BT für Einschraubfräser

Holder SK50, MAS BT for threaded type cutter

Attachements SK50, MAS-BT pour fraise à queue fileté

Mandrini ISO 50, MAS BT per frese con attacco filettate



M	I	d	D	SK	Bestell-Nr. Order-Nr. Référence Codice	Preis/Stck.* Price/Piece Prix / Pièce Prezzo / pezzo
M10	50	18	25	SK50	FA 50 BT-M10-50	258,00 €
M10	100	18	35	SK50	FA 50 BT-M10-100	282,00 €
M12	75	21	21	SK50	FA 50 BT-M12-75ZY	268,00 €
M12	100	21	41	SK50	FA 50 BT-M12-100	261,00 €
M12	100	21	21	SK50	FA 50 BT-M12-100ZY	282,00 €
M12	150	21	50	SK50	FA 50 BT-M12-150	281,00 €
M12	200	21	57	SK50	FA 50 BT-M12-200	297,00 €
M16	50	29	34	SK50	FA 50 BT-M16-50	239,00 €
M16	50	29	29	SK50	FA 50 BT-M16-50ZY	258,00 €
M16	75	29	37	SK50	FA 50 BT-M16-75	249,00 €
M16	75	29	29	SK50	FA 50 BT-M16-75ZY	268,00 €
M16	100	29	41	SK50	FA 50 BT-M16-100	261,00 €
M16	100	29	29	SK50	FA 50 BT-M16-100ZY	282,00 €
M16	150	29	50	SK50	FA 50 BT-M16-150	281,00 €
M16	150	29	29	SK50	FA 50 BT-M16-150ZY	304,00 €
M16	200	29	57	SK50	FA 50 BT-M16-200	297,00 €
M16	200	29	29	SK50	FA 50 BT-M16-200ZY	320,00 €
M16	250	29	62	SK50	FA 50 BT-M16-250	314,00 €
M16	300	29	67	SK50	FA 50 BT-M16-300	331,00 €

Andere Ausführungen und Längen auf Anfrage lieferbar.

ZY = Zylindrische Ausführung

* alle Preise zzgl. MwSt.

Autre version et longueur livrables sur demande

ZY = Versions cylindriques

* Les prix s'entendent net H.T.

Other versions and lengths not shown are available on request

ZY= cilindric version

* Prices plus V.A.T.

Altre versioni e lunghezze fornibili su richiesta

ZY = Versione cilindrica

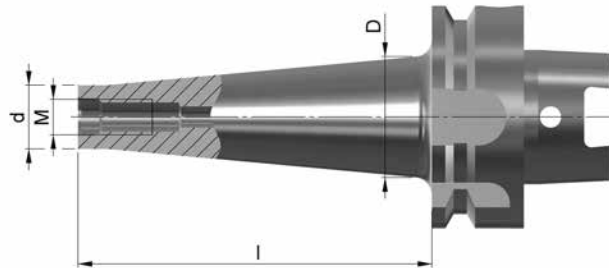
* Sui prezzi citati viene aggiunta l'IVA

Fräsaufnahmen HSK 63 A für Einschraubfräser

Holder HSK 63 A for threaded type cutter

Attachements HSK 63 A pour fraise à queue fileté

Mandrini HSK 63 A per frese con attacco filettate



M	l	d	D	Bestell-Nr. Order-Nr. Référence Codice	Preis/Stck.* Price/Piece Prix / Pièce Prezzo / pezzo
M 8	25	13	18	FA 63 HSK-M8-25	275,00 €
M 8	25	13	13	FA 63 HSK-M8-25 ZY	297,00 €
M 8	50	13	23	FA 63 HSK-M8-50	275,00 €
M 8	50	13	13	FA 63 HSK-M8-50 ZY	297,00 €
M 8	75	13	25	FA 63 HSK-M8-75	288,00 €
M 8	75	13	13	FA 63 HSK-M8-75 ZY	311,00 €
M 8	100	13	30	FA 63 HSK-M8-100	302,00 €
M 8	125	13	32	FA 63 HSK-M8-125	340,00 €
M10	25	18	23	FA 63 HSK-M10-25	275,00 €
M10	25	18	18	FA 63 HSK-M10-25 ZY	297,00 €
M10	50	18	25	FA 63 HSK-M10-50	275,00 €
M10	50	18	18	FA 63 HSK-M10-50 ZY	297,00 €
M10	75	18	30	FA 63 HSK-M10-75	288,00 €
M10	75	18	18	FA 63 HSK-M10-75 ZY	311,00 €
M10	100	18	35	FA 63 HSK-M10-100	302,00 €
M10	100	18	18	FA 63 HSK-M10-100 ZY	326,00 €
M10	125	18	40	FA 63 HSK-M10-125	315,00 €
M10	150	18	45	FA 63 HSK-M10-150	390,00 €
M12	25	21	24	FA 63 HSK-M12-25	275,00 €
M12	50	21	30	FA 63 HSK-M12-50	275,00 €
M12	50	23	23	FA 63 HSK-M12-50 ZY	297,00 €
M12	75	21	35	FA 63 HSK-M12-75	288,00 €
M12	75	23	23	FA 63 HSK-M12-75 ZY	311,00 €
M12	100	21	38	FA 63 HSK-M12-100	302,00 €
M12	100	23	23	FA 63 HSK-M12-100 ZY	326,00 €
M12	125	21	43	FA 63 HSK-M12-125	322,00 €
M12	150	21	45	FA 63 HSK-M12-150	358,00 €
M12	175	21	46	FA 63 HSK-M12-175	406,00 €
M12	200	21	46	FA 63 HSK-M12-200	469,00 €
M16	25	29	29	FA 63 HSK-M16-25	275,00 €
M16	50	29	34	FA 63 HSK-M16-50	275,00 €
M16	50	29	29	FA 63 HSK-M16-50 ZY	297,00 €
M16	75	29	35	FA 63 HSK-M16-75	288,00 €
M16	75	29	29	FA 63 HSK-M16-75 ZY	311,00 €
M16	100	29	40	FA 63 HSK-M16-100	302,00 €
M16	100	29	29	FA 63 HSK-M16-100 ZY	326,00 €
M16	125	29	44	FA 63 HSK-M16-125	322,00 €
M16	150	29	47	FA 63 HSK-M16-150	358,00 €
M16	150	29	29	FA 63 HSK-M16-150 ZY	386,00 €
M16	175	29	52	FA 63 HSK-M16-175	406,00 €
M16	200	29	52	FA 63 HSK-M16-200	469,00 €
M16	200	29	29	FA 63 HSK-M16-200 ZY	469,00 €
M16	250	29	53	FA 63 HSK-M16-250	500,00 €

Andere Ausführungen und Längen auf Anfrage lieferbar.

ZY = Zylindrische Ausführung

* alle Preise zzgl. Mwst.

Autre version et longueur livrables sur demande

ZY = Versions cylindriques

* Les prix s'entendent net H.T.

Other versions and lengths not shown are available on request

ZY= cilindric version

* Prices plus V.A.T.

Altre versioni e lunghezze fornibili su richiesta

ZY = Versione cilindrica

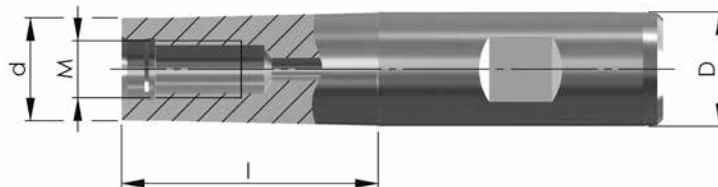
* Sui prezzi citati viene aggiunta l'IVA

Frässtangen mit zyl. Schaft für Einschraubfräser

Adapter with cyl. shaft for threaded type cutter

Raccord cylindrique/Weldon pour fraise à queue fileté

Barre da fresa con gambo cilindrico per frese con attacco filettate



D	M	d	l	Bestell-Nr. Order-Nr. Référence Codice	Preis/Stck.* Price/Piece Prix / Pièce Prezzo / pezzo
DIN 1835-B					
12	M6	6,5	20	FS12W-M6-20ZY	90,00 €
12	M6	6,5	40	FS12W-M6-40ZY	99,00 €
16	M8	13,8	20	FS16W-M8-20	90,00 €
16	M8	13,8	40	FS16W-M8-40	99,00 €
20	M10	18	25	FS20W-M10-25	96,00 €
20	M10	18	45	FS20W-M10-45	102,00 €
25	M12	21	30	FS25W-M12-30	100,00 €
25	M12	21	50	FS25W-M12-50	105,00 €
32	M16	29	30	FS32W-M16-30	105,00 €
32	M16	29	50	FS32W-M16-50	117,00 €
DIN 1835-A					
12	M6	6,5	25	FS12-M6-25ZY	84,00 €
12	M6	6,5	40	FS12-M6-40ZY	87,00 €
16	M8	13,8	20	FS16-M8-20	91,00 €
16	M8	13,8	25	FS16-M8-25ZY	96,00 €
16	M8	13,8	40	FS16-M8-40	103,00 €
20	M10	18	25	FS20-M10-25	98,00 €
20	M10	18	45	FS20-M10-45	107,00 €
25	M12	21	30	FS25-M12-30	103,00 €
25	M12	21	50	FS25-M12-50	109,00 €
32	M16	29	30	FS32-M16-30	109,00 €
32	M16	29	50	FS32-M16-50	118,00 €

Andere Ausführungen und Längen auf Anfrage lieferbar.

ZY = Zylindrische Ausführung

* alle Preise zzgl. MwSt.

Autre version et longueur livrables sur demande

ZY = Versions cylindriques

* Les prix s'entendent net H.T.

Other versions and lengths not shown are available on request

ZY= cilindric version

* Prices plus V.A.T.

Altre versioni e lunghezze fornibili su richiesta

ZY = Versione cilindrica

* Sui prezzi citati viene aggiunta l'IVA



Jongen Werkzeugtechnik GmbH
Siemensring 11 • 47877 Willich

Tel.: +49 2154 / 92 85 0
Fax: +49 2154 / 92 85 9 2000
Fax kostenlos: 00 800 5664 3633

www.jongen.de
E-Mail: info@jongen.de

Technische Hotline: 0 8 0 0 3 7 2 3 7 3 6
0800 FRAESEN
Mo.-Do.: 8.00 - 16.30 • Fr.: 8.00 - 15.00 Uhr



Folgen Sie uns auch hier:



www.facebook.com/JongenUNIMILL



www.instagram.com/jongenUNIMILL



www.xing.com/companies/jongenwerkzeugtechnikgmbh



www.linkedin.com/company/jongenunimill